

# Technisches Datenblatt



## Produktmerkmale

### Lavagrill Gas doppelt 2x 31x48 ohne Unterbauten

<b>Modell</b>	<b>SAP -Code</b>	00001170
GL 60 GL	<b>Eine Gruppe von Artikeln - Web</b>	Grills und Grillplatten



- Gittergröße [mm x mm]: 312 x 483
- Behälter für flüssiges Fett: Ja
- Unabhängige Heizzonen: Eigenständige Bedienung für jede Heizzone
- Abnehmbarer Rand: Nein
- Abnehmbares Raster: Ja
- Zündung: Piezo

<b>SAP -Code</b>	00001170	<b>Nettogewicht / kg]</b>	50.00
<b>Netzbreite [MM]</b>	658	<b>Gasleistungsaufnahme [KW]</b>	8.000
<b>Nettentiefe [MM]</b>	609	<b>Art des Gas</b>	Erdgas, Propan Butan
<b>Nettohöhe [MM]</b>	290	<b>Gittergröße [mm x mm]</b>	312 x 483

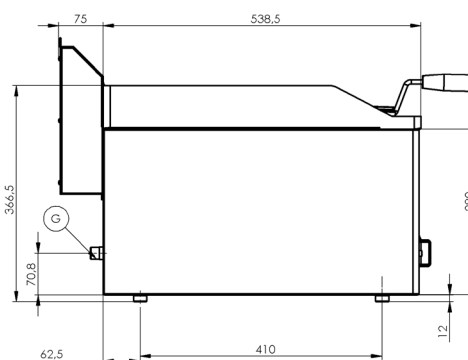
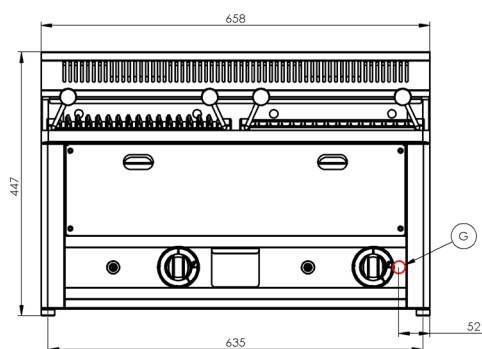
# Technisches Datenblatt



Technische Zeichnung

## Lavagrill Gas doppelt 2x 31x48 ohne Unterbauten

<b>Modell</b>	<b>SAP -Code</b>	00001170
GL 60 GL	<b>Eine Gruppe von Artikeln - Web</b>	Grills und Grillplatten



# Technisches Datenblatt



technische Parameter

## Lavagrill Gas doppelt 2x 31x48 ohne Unterbauten

<b>Modell</b>	<b>SAP -Code</b>	00001170
GL 60 GL	<b>Eine Gruppe von Artikeln - Web</b>	Grills und Grillplatten

**1. SAP -Code:**

00001170

**2. Netzbreite [MM]:**

658

**3. Nettentiefe [MM]:**

609

**4. Nettohöhe [MM]:**

290

**5. Nettogewicht / kg]:**

50.00

**6. Bruttobreite [MM]:**

725

**7. Grobtiefe [MM]:**

710

**8. Bruttohöhe [MM]:**

450

**9. Bruttogewicht [kg]:**

56.00

**10. Gerätetyp:**

Gasgerät

**11. Konstruktionstyp des Geräts:**

Tischgerät

**12. Gasleistungsaufnahme [KW]:**

8.000

**13. Zündung:**

Piezo

**14. Art des Gas:**

Erdgas, Propan Butan

**15. Die Außenfarbe des Geräts:**

Edelstahl

**16. Netzmaterial:**

Edelstahl

**17. Sicherheits -Thermoelement:**

Ja

**18. Behälter für flüssiges Fett:**

Ja

**19. Unabhängige Heizzonen:**

Eigenständige Bedienung für jede Heizzone

**20. Abnehmbarer Rand:**

Nein

**21. Abnehmbares Raster:**

Ja

**22. Gittergröße [mm x mm]:**

312 x 483

**23. Abnehmbarer Brenner:**

Ja

**24. Anschluss an ein Kugelventil:**

1/2